

РАМНЫЕ ОПОРЫ ДЛЯ ЗНАКОВ ИНДИВИДУАЛЬНОГО ПРОЕКТИРОВАНИЯ И АВТОМАТИЗАЦИИ СИСТЕМЫ УПРАВЛЕНИЯ ДОРОЖНЫМ ДВИЖЕНИЕМ



ОПОРЫ АВТОМАТИЗИРОВАННОЙ
СИСТЕМЫ УПРАВЛЕНИЯ
ДОРОЖНЫМ ДВИЖЕНИЕМ

ОПОРЫ ДОРОЖНЫХ ЗНАКОВ
И ЗНАКОВ ИНДИВИДУАЛЬНОГО
ПРОЕКТИРОВАНИЯ

ОПОРЫ АВТОМАТИЗИРОВАННОЙ СИСТЕМЫ УПРАВЛЕНИЯ ДОРОЖНЫМ ДВИЖЕНИЕМ (АСУДД)

П- И Ш-
ОБРАЗНЫЕ
ОПОРЫ

Т-ОБРАЗНЫЕ
ОПОРЫ

МАЧТОВЫЕ
ОПОРЫ

ОПОРЫ ДОРОЖНЫХ ЗНАКОВ И ЗНАКОВ ИНДИВИДУАЛЬНОГО ПРОЕКТИРОВАНИЯ (ЗИП)

РАМНЫЕ П- Г- И
Т-ОБРАЗНЫЕ ОПОРЫ
ПРИМЕНИТЕЛЬНО
К СЕРИИ 3.503.9-80,
МАРОК РМТ, РМГ,
РМП, ОРМ

УСЛОВИЯ ПРИМЕНЕНИЯ ОПОР

Расчетная зимняя температура воздуха до -50°C .

Ветровое давление для Ia – IV ветровых районов по СП 20.13330.2016.

Антикоррозионное покрытие металлоконструкций – горячее цинкование по ГОСТ 9.307-89

ОПЫТ ПРОИЗВОДСТВА И МОНТАЖА

АО «Опытный завод «Гидромонтаж» и монтажное подразделение ООО «СевЗапРегионСтрой» имеют богатый опыт производства и монтажа опор АСУДД и ЗИП.

Наиболее значимые объекты, для которых силами холдинга выполнено изготовление и монтаж опор:

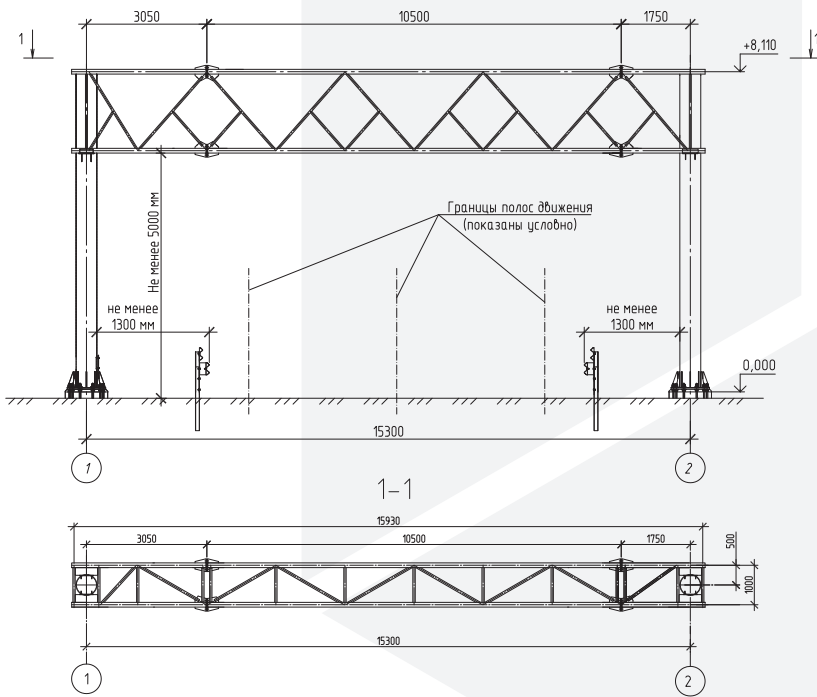
- «Строительство скоростной автомобильной дороги Москва – Санкт-Петербург на участке км 58 – км 684»
- «Реконструкция автодороги от Минского шоссе до Боровского шоссе (Внуковское шоссе)»
- «Реконструкция автомобильной дороги М-9 «Балтия» – от Москвы через Волоколамск до

границы с Латвийской Республикой (на Ригу) на участке км 17+910 – км 83+063, Московская область

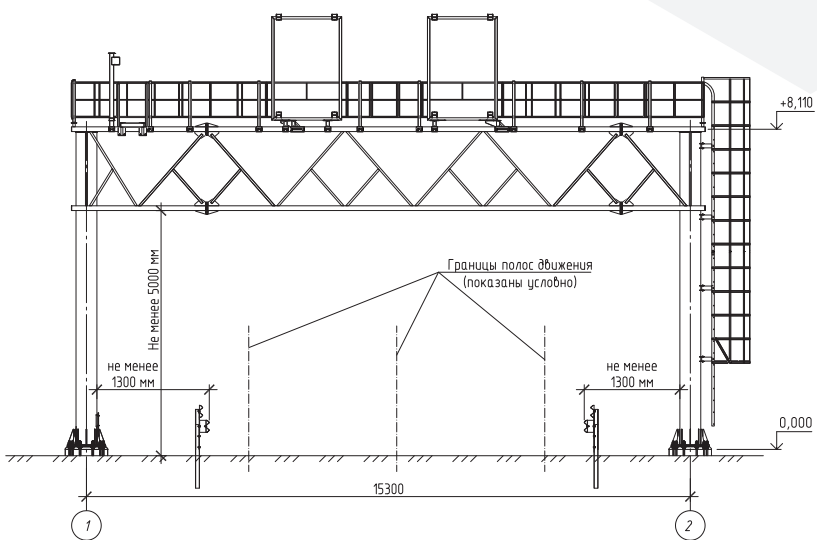
- «Реконструкция автомобильной дороги А-101 Москва-Малоярославец-Рославль до границы с Республикой Беларусь на участке от 20 км до 49 км Московской области (Калужское шоссе)».

ОПОРЫ АВТОМАТИЗИРОВАННОЙ СИСТЕМЫ УПРАВЛЕНИЯ ДОРОЖНЫМ ДВИЖЕНИЕМ (АСУДД)

П-ОБРАЗНАЯ ОПОРА ОП-1

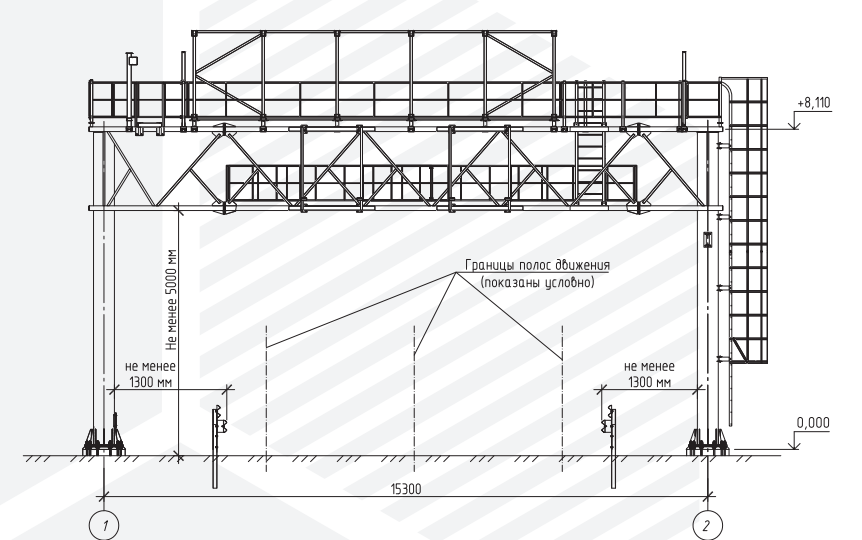
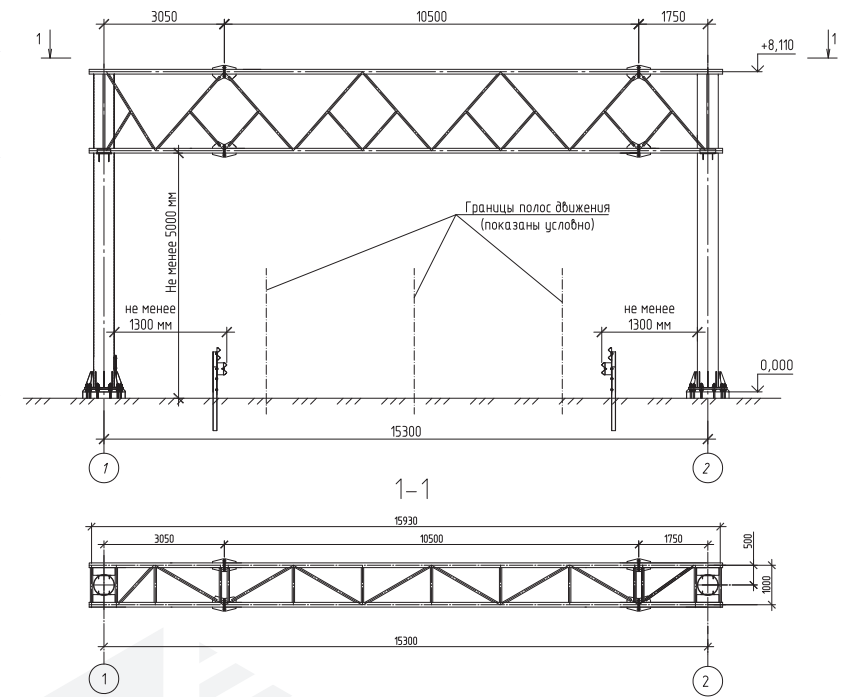


НАИМЕНОВАНИЕ КОНСТРУКЦИЙ	МАССА С ЦИНКОМ, Т
П-образная опора ОП-1	7.80
Колонны	3.21
Фермы	2.63
Обустройство	1.96

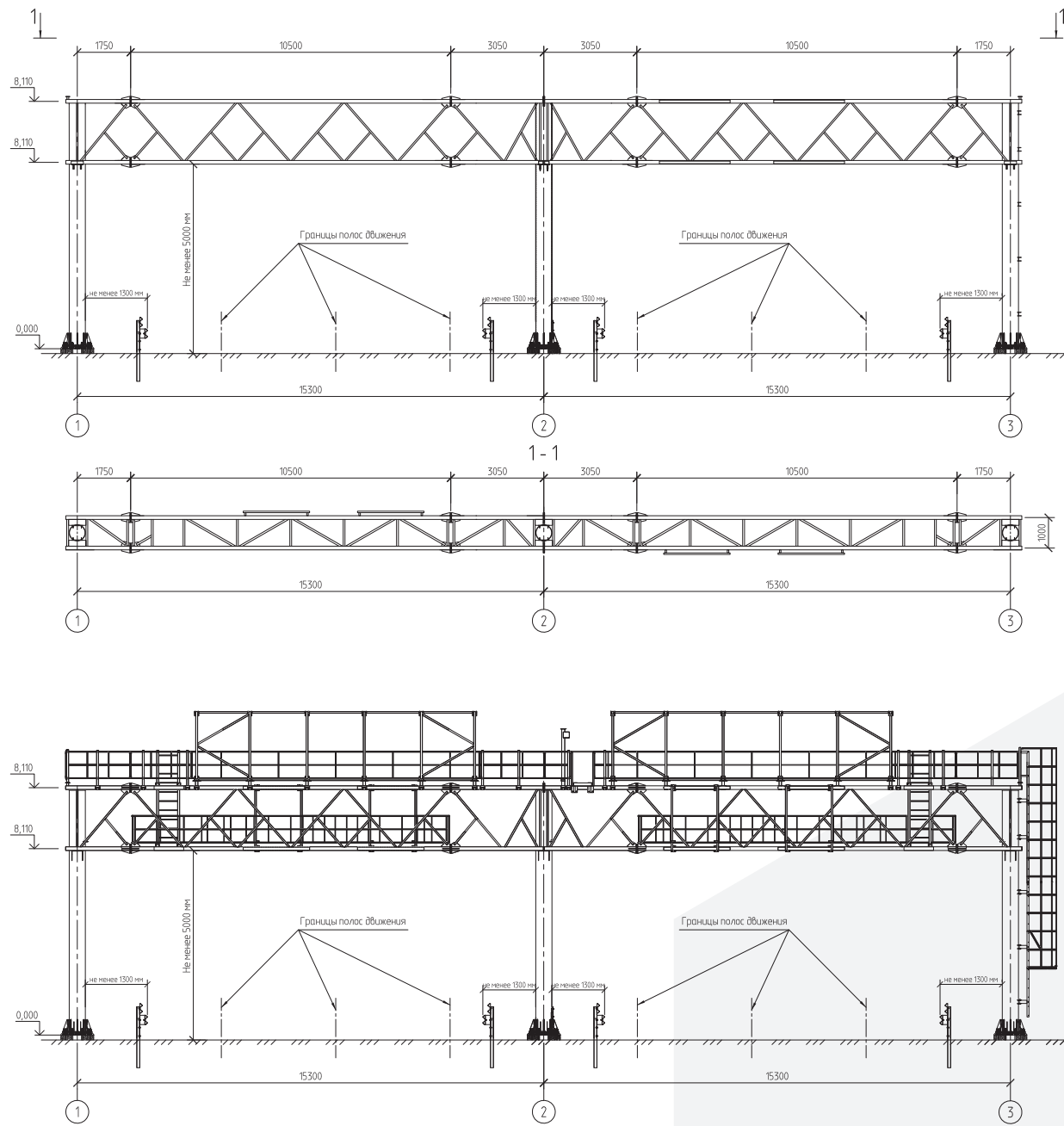


П-ОБРАЗНАЯ ОПОРА ОП-1

НАИМЕНОВАНИЕ КОНСТРУКЦИЙ	МАССА С ЦИНКОМ, Т
П-образная опора ОП-2	8.72
Колонны	3.22
Фермы	2.70
Обустройство	2.80

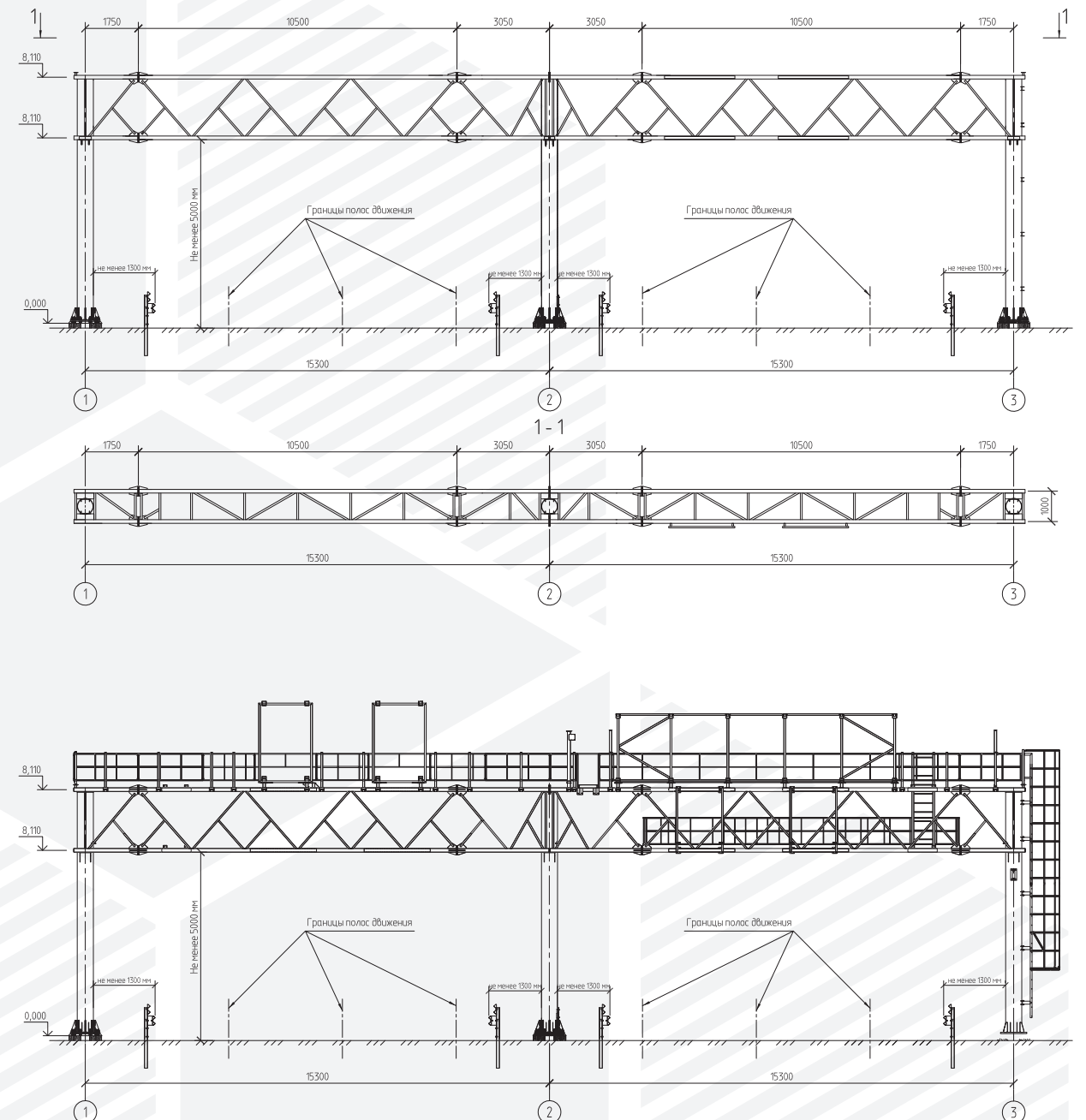


Ш-ОБРАЗНЫЕ ОПОРЫ ОШ-1



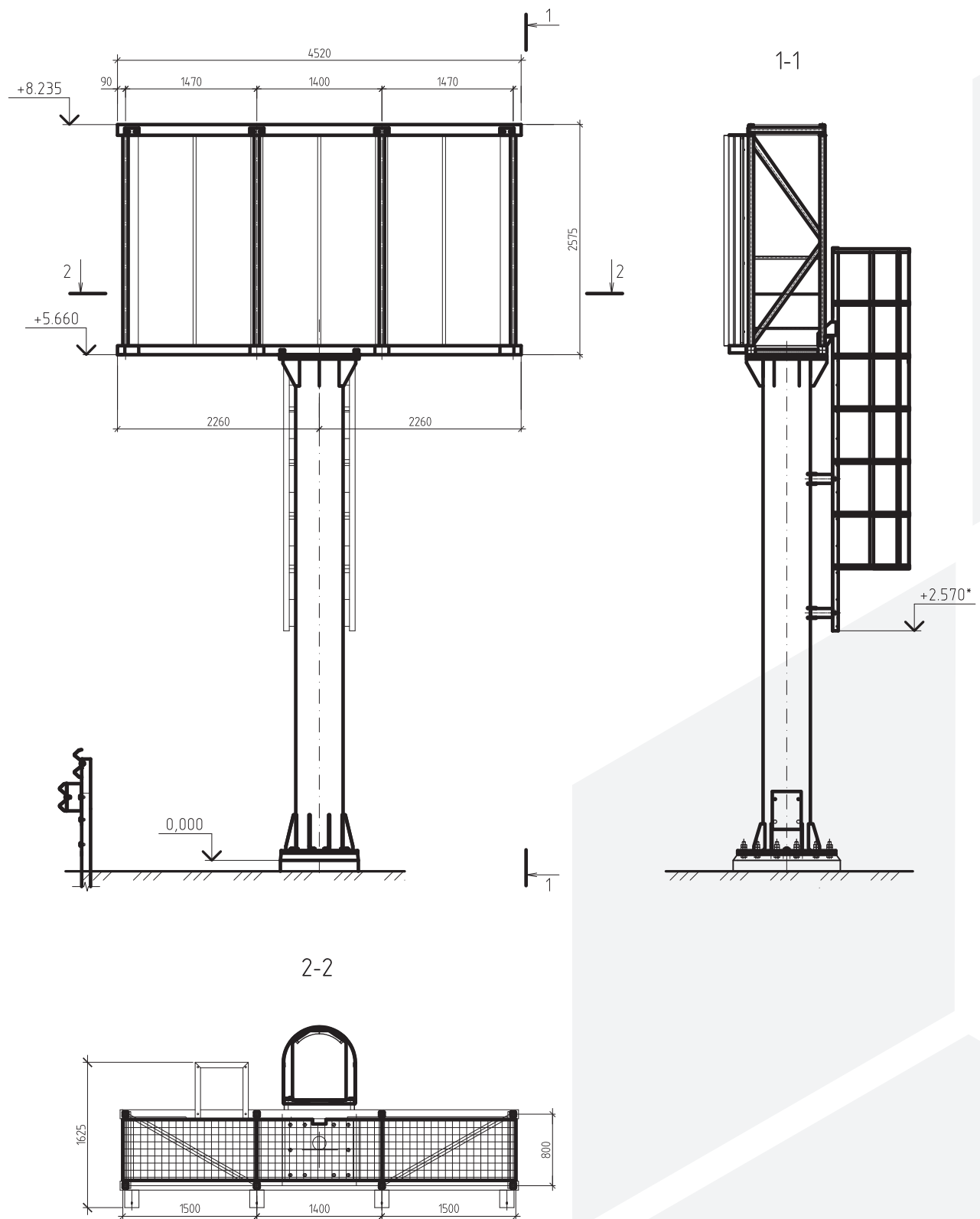
НАИМЕНОВАНИЕ КОНСТРУКЦИЙ	МАССА С ЦИНКОМ, Т
Ш-образная опора ОШ-1	15.01
Колонны	4.78
Фермы	5.43
Обустройство	4.80

Ш-ОБРАЗНЫЕ ОПОРЫ ОШ-2



НАИМЕНОВАНИЕ КОНСТРУКЦИЙ	МАССА С ЦИНКОМ, Т
Ш-образная опора ОШ-1	14.03
Колонны	4.79
Фермы	5.23
Обустройство	4.01

Т-ОБРАЗНАЯ ОПОРА ОТ-1



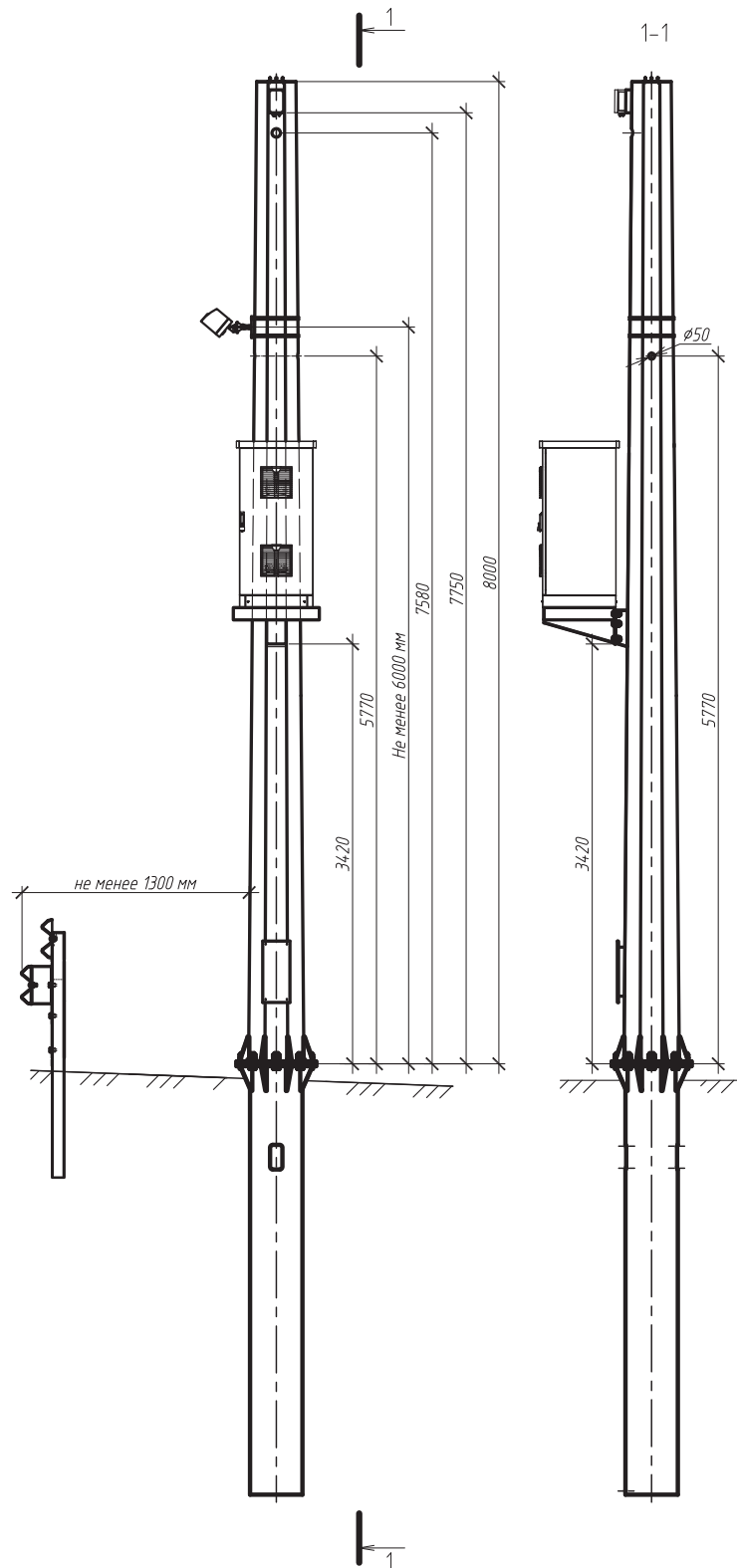
6

НАИМЕНОВАНИЕ КОНСТРУКЦИИ	МАССА С ЦИНКОМ, Т
Т-образная опора ОТ-1	2.37
Стойка	1.32
Рама	0.78
Обустройство	0.27



7

МАЧТОВЫЕ ОПОРЫ ОМ-1



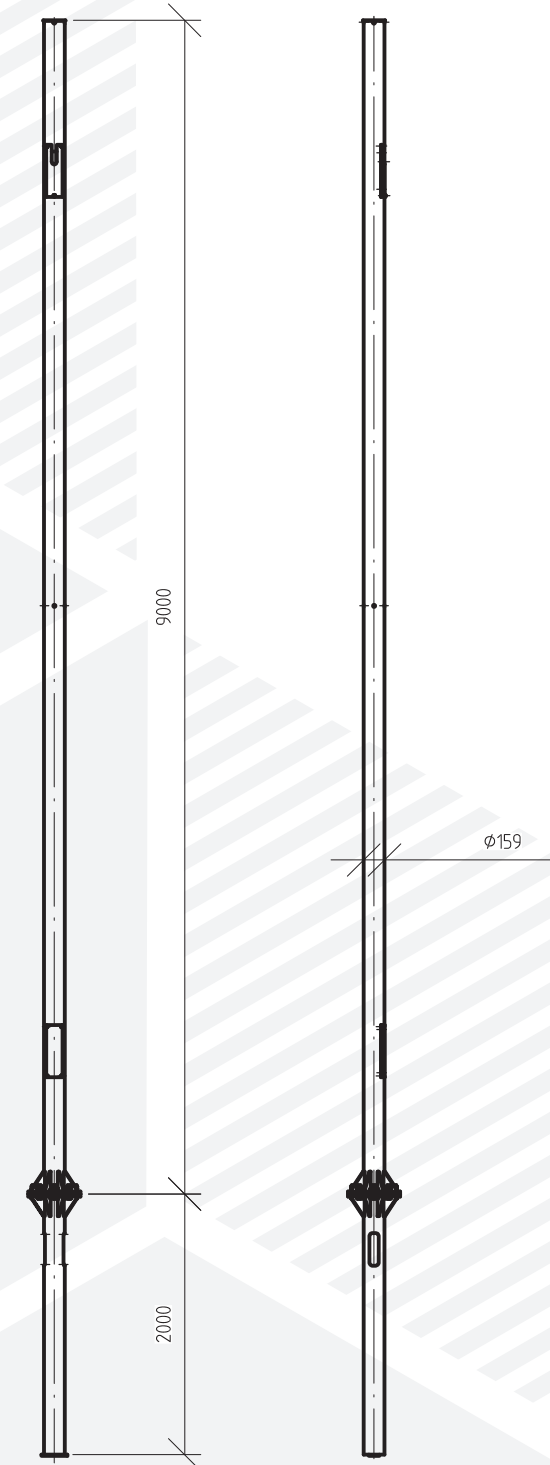
8

НАИМЕНОВАНИЕ КОНСТРУКЦИИ	МАССА С ЦИНКОМ, Т
ОМ-1 (мачтовая)	0.42

МАЧТОВЫЕ ОПОРЫ С ФУНДАМЕНТОМ РЦИМ



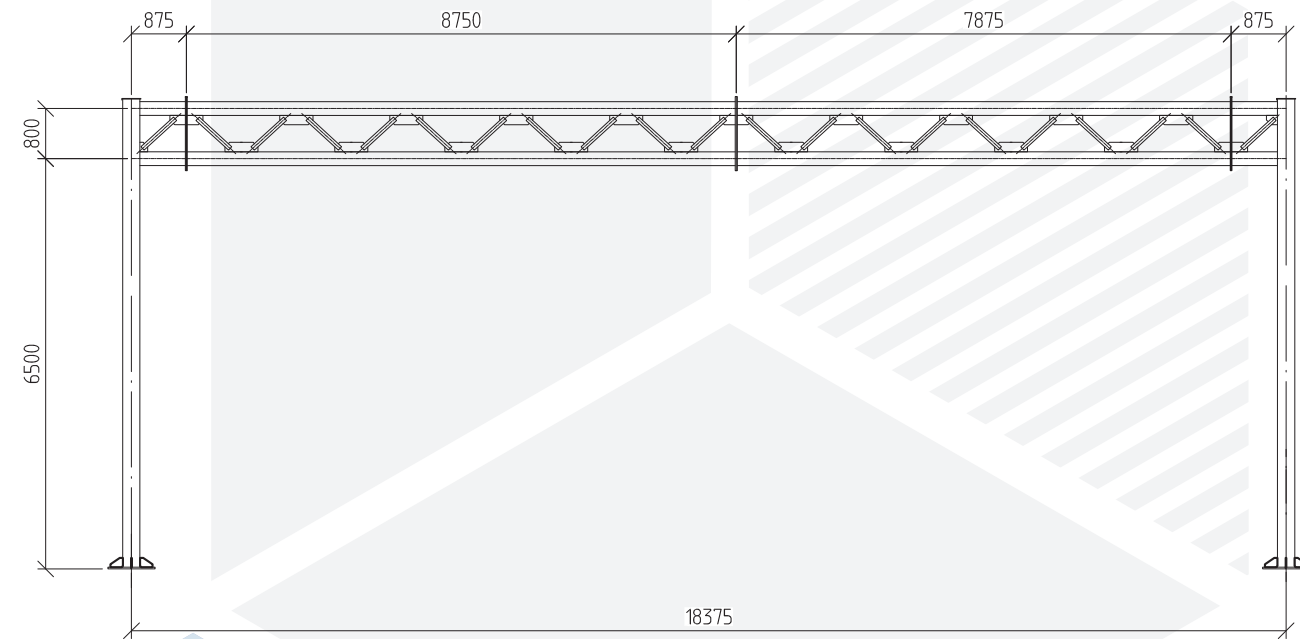
НАИМЕНОВАНИЕ КОНСТРУКЦИИ	МАССА С ЦИНКОМ, Т
РЦИМ (Мачтовая) с фундаментом	0.32



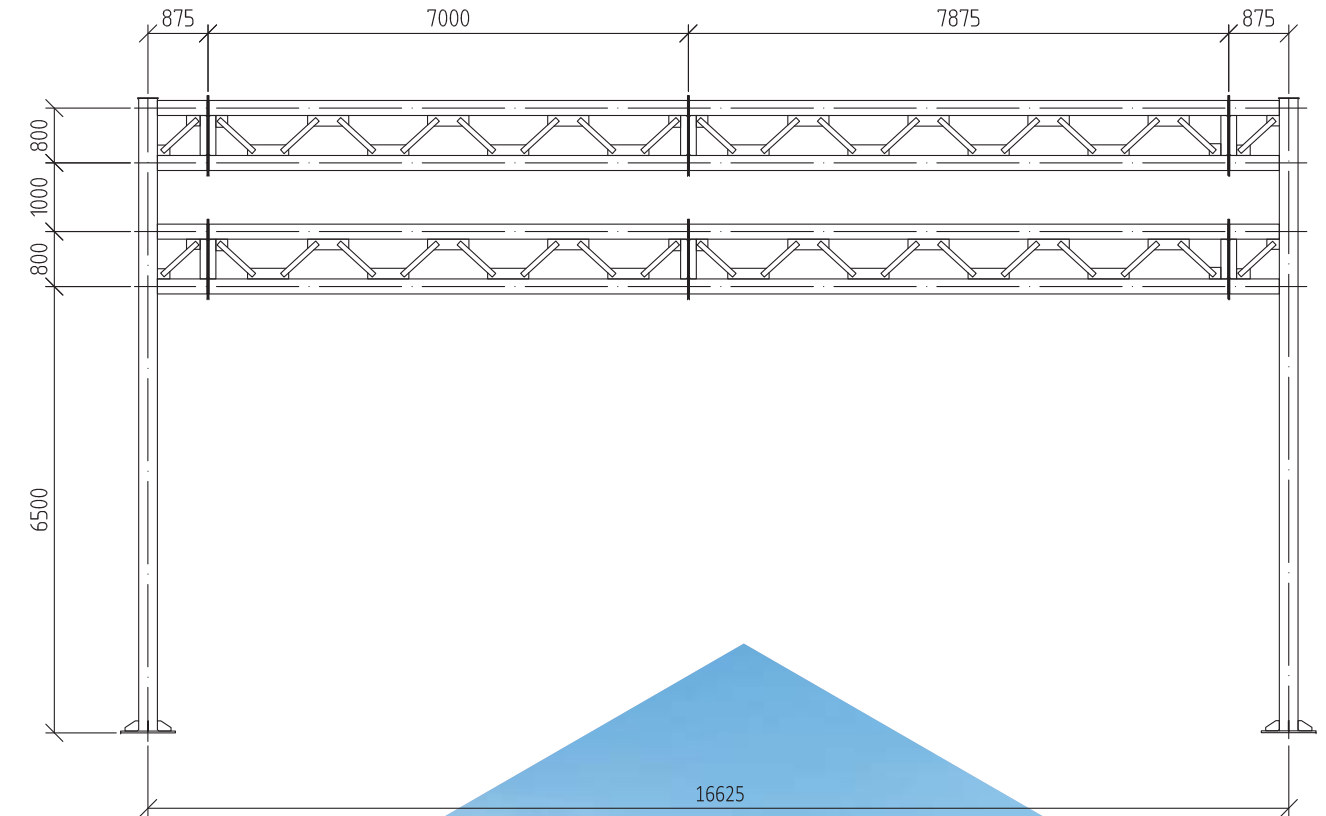
9

ОПОРЫ ДОРОЖНЫХ ЗНАКОВ И ЗНАКОВ ИНДИВИДУАЛЬНОГО ПРОЕКТИРОВАНИЯ (ЗИП)

РАМНЫЕ ОПОРЫ РМП-1



РАМНЫЕ ОПОРЫ РМП-2



РМП-1

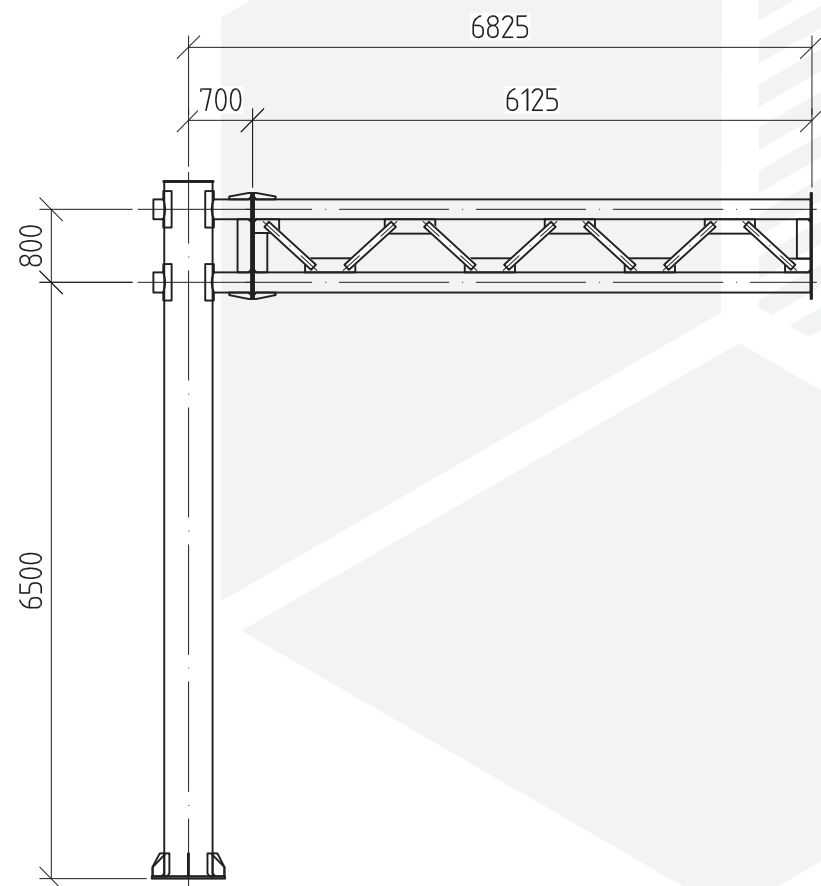
МАССА С ЦИНКОМ И МЕТИЗАМИ, КГ	ПРОЛЕТ, М	ВЫСОТА ДО НИЗА ФЕРМ, М
4616	18.375	6.5

РМП-2

МАССА С ЦИНКОМ И МЕТИЗАМИ, КГ	ПРОЛЕТ, М	ВЫСОТА ДО НИЗА ФЕРМ, М
7093	16.625	6.5



РАМНЫЕ ОПОРЫ РМГ-1

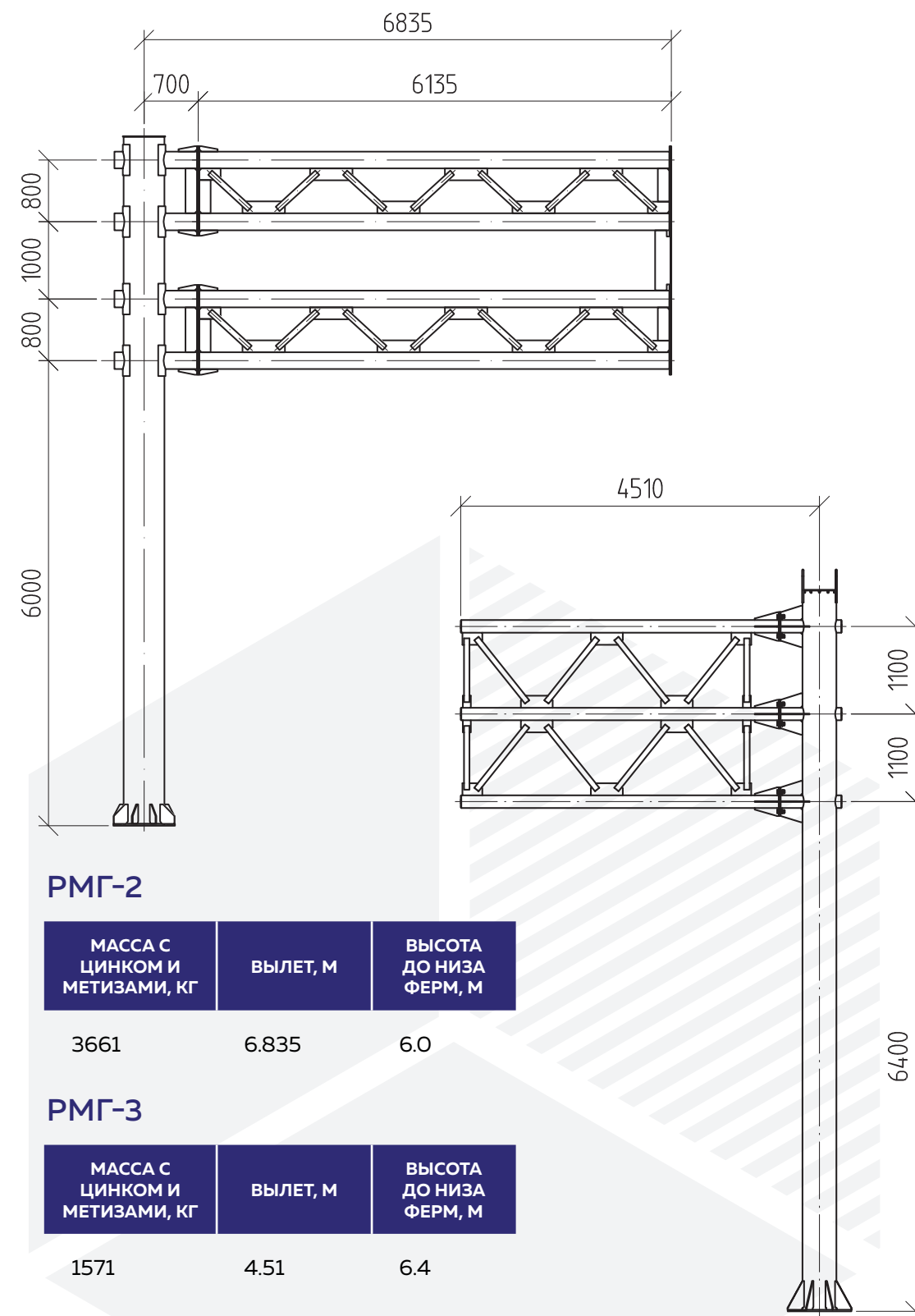


РМГ-1

МАССА С ЦИНКОМ И МЕТИЗАМИ, КГ	ВЫЛЕТ, М	ВЫСОТА ДО НИЗА ФЕРМ, М
2382	6.825	6.5



РАМНЫЕ ОПОРЫ РМГ-2 И РМГ-3

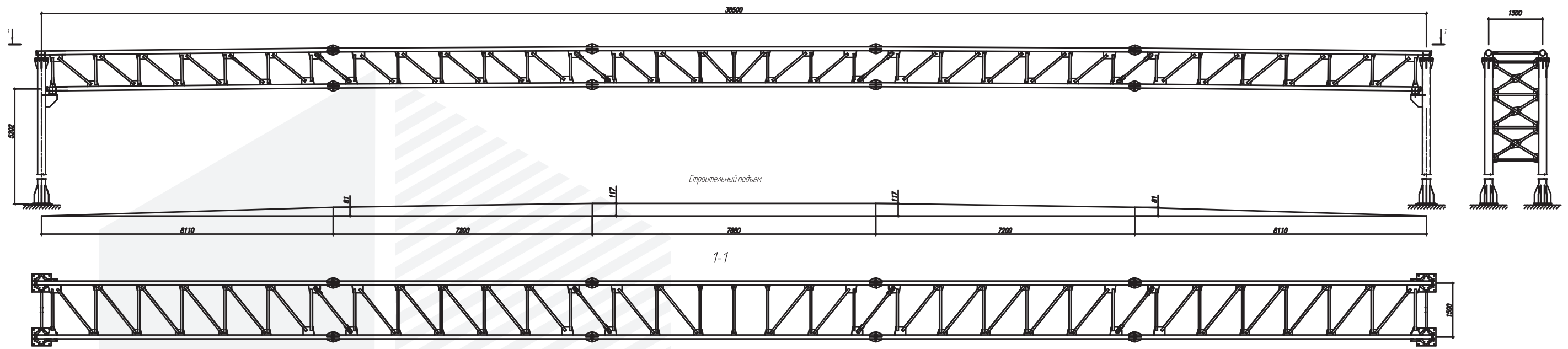


РМГ-2

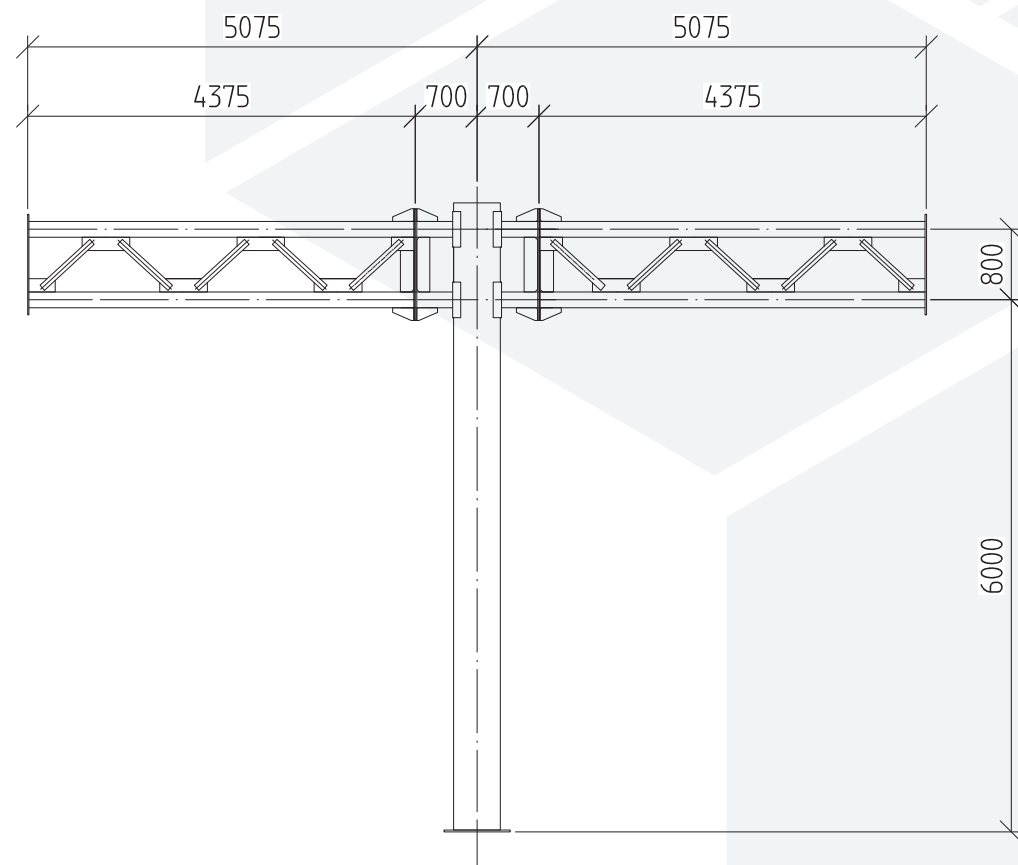
МАССА С ЦИНКОМ И МЕТИЗАМИ, КГ	ВЫЛЕТ, М	ВЫСОТА ДО НИЗА ФЕРМ, М
3661	6.835	6.0

РМГ-3

МАССА С ЦИНКОМ И МЕТИЗАМИ, КГ	ВЫЛЕТ, М	ВЫСОТА ДО НИЗА ФЕРМ, М
1571	4.51	6.4



РАМНЫЕ ОПОРЫ РМТ-1



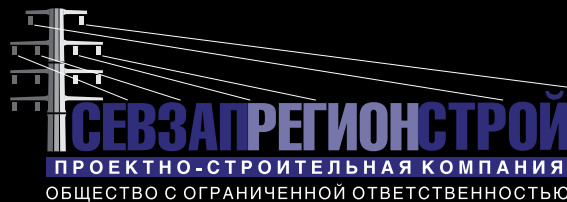
МАССА С ЦИНКОМ И МЕТИЗАМИ, КГ	ВЫЛЕТ, М	ВЫСОТА ДО НИЗА ФЕРМ, М
2603	2x5,075	6.0

РАМНЫЕ ОПОРЫ БОЛЬШИХ ПРОЛЕТОВ

МАССА С ЦИНКОМ И МЕТИЗАМИ, КГ	ПРОЛЕТ, М	ВЫСОТА ДО НИЗА ФЕРМ, М
7021	38.5	5.202







143345, Московская область, Наро-Фоминский р-н, пос. Селятино,
территория «Опытного завода «Гидромонтаж»»
Тел.: 8-800-775-57-66 бесплатная линия, +7 (495) 720-4974
E-mail: info@gofrostal.ru, info@ozgm.ru

WWW.OZGM.RU · WWW.GOFROSTAL.RU